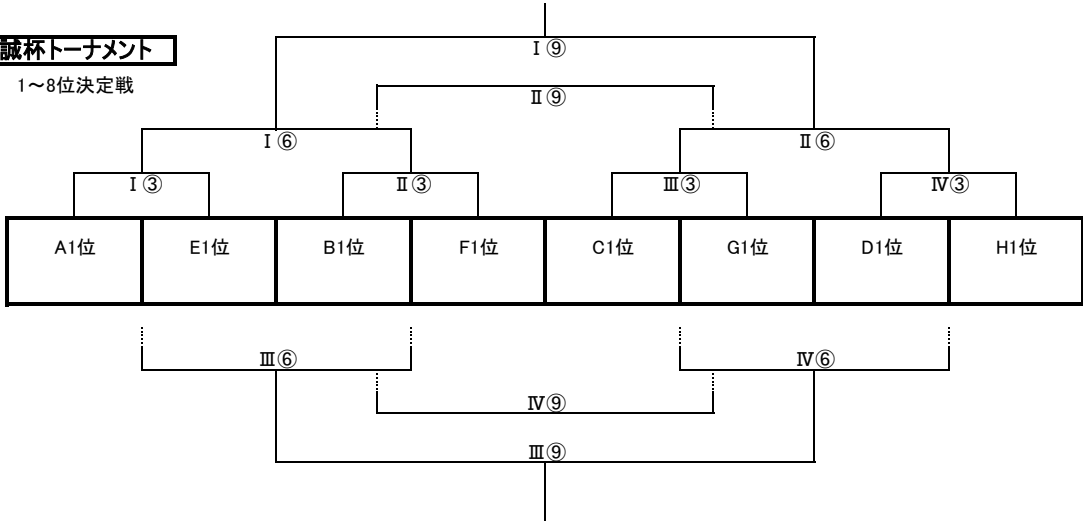


★6月26日(日) 順位トーナメント

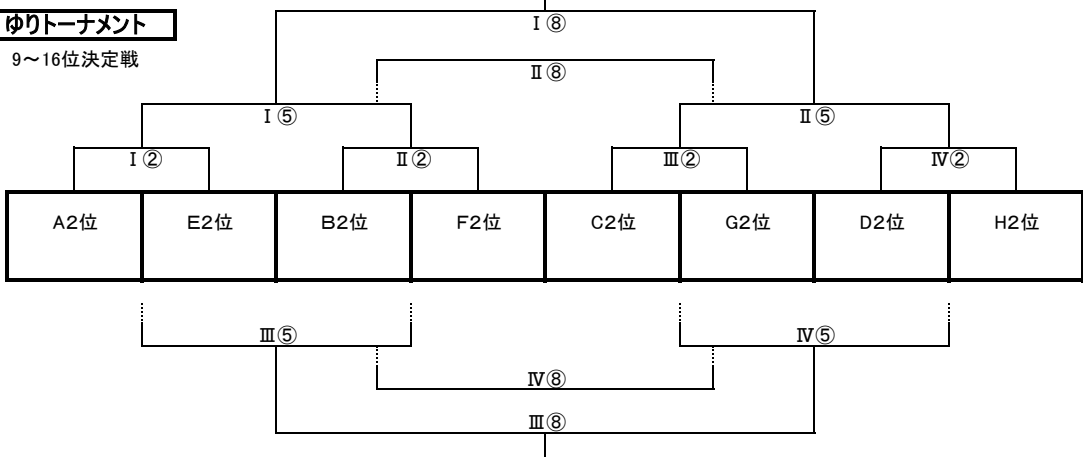
誠杯トーナメント

1～8位決定戦



ゆりトーナメント

9～16位決定戦



かもめリーグ

かもめリーグ I		A3位	B3位	C3位	D3位
A3位			①	⑤	④
B3位				③	⑥
C3位					②
D3位					

かもめリーグ II		E3位	F3位	G3位	H3位
E3位			①	⑤	④
F3位				③	⑥
G3位					②
H3位					

かもめリーグ III		A4位	B5位	C4位	D4位
A4位			①	⑤	④
B5位				③	⑥
C4位					②
D4位					

かもめリーグ IV		E4位	F4位	G4位	H4位	B4位	B6位
E4位				①	⑤	⑧	
F4位					②	⑥	⑨
G4位						③	⑦
H4位							④
B4位							
B6位							

★予選リーグ 6月25日 試合日程									
No.	時間	Aピッチ		Bピッチ		Cピッチ		Dピッチ	
		対戦	審判	対戦	審判	対戦	審判	対戦	審判
①	8:30	本荘新郷 = 春江A	金津	三国 = 大虫	長畝	RUCK = 平章	磯部	敦賀 = 明新	啓蒙
②	9:05	春江B = 有終南	本荘新郷	栗野南 = おおの	大虫	高椋B = 松岡	平章	富陽 = 啓蒙	敦賀
③	9:40	金津 = 長畝	三国	伊井 = 円山	春江A	高椋A = 芦原	RUCK	磯部 = 串	立待
④	10:15	本荘新郷 = 栗野南	伊井	富陽 = 三国	円山	和田 = 立待	高椋A	フェンテ = 森田	大虫
	11:00	開 会 式							
⑤	11:35	伊井 = 南条	金津	神明鳥羽 = 東藤島	有終南	RUCK = 敦賀	和田	若狭 = 坂井	フェンテ
⑥	12:10	啓蒙 = 有終南	本荘新郷	春江A = おおの	東藤島	磯部 = 高椋B	芦原	平章 = 明新	若狭
⑦	12:45	金津 = 神明鳥羽	三国	南条 = 円山	おおの	高椋A = フェンテ	磯部	串 = 松岡	明新
⑧	13:20	伊井 = 鳴鹿明章	東藤島	春江B = 大虫	南条	和田 = 若狭	高椋A	芦原 = 森田	松岡
⑨	13:55	本荘新郷 = おおの	鳴鹿明章	長畝 = 東藤島	啓蒙	RUCK = 明新	和田	立待 = 坂井	高椋B
⑩	14:30	鳴鹿明章 = 円山	伊井	春江A = 栗野南	神明鳥羽	磯部 = 松岡	RUCK	平章 = 敦賀	坂井
⑪	15:05	春江B = 富陽	円山	三国 = 啓蒙	栗野南	高椋A = 森田	松岡	串 = 高椋B	平章
⑫	15:40	金津 = 東藤島	春江B	長畝 = 神明鳥羽	鳴鹿明章	大虫 = 有終南	坂井	芦原 = フェンテ	春江A
⑬	16:15			鳴鹿明章 = 南条	長畝	和田 = 坂井	森田	立待 = 若狭	芦原

鳴鹿は午後から

★順位トーナメント 6月26日 試合日程										
No.	時間	組	Bピッチ		Cピッチ		Dピッチ			
			対戦	審判	対戦	審判	対戦	審判		
①	8:30	かもめ	A3位 = B3位	協会	E3位 = F3位	協会	A4位 = B5位	協会	E4位 = G4位	協会
②	9:05	かもめ	C3位 = D3位	前勝者	G3位 = H3位	前勝者	C4位 = D4位	前勝者	F4位 = H4位	前勝者
③	9:40	ゆり	A2位 = E2位	前勝者	B2位 = F2位	前勝者	C2位 = G2位	前勝者	D2位 = H2位	前勝者
④	10:15	誠	A1位 = E1位	前勝者	B1位 = F1位	前勝者	C1位 = G1位	前勝者	D1位 = H1位	前勝者
⑤	10:50	かもめ	B3位 = C3位	前勝者	F3位 = G3位	前勝者	B5位 = C4位	前勝者	G4位 = B4位	前勝者
⑥	11:25	かもめ	A3位 = D3位	前勝者	E3位 = H3位	前勝者	A4位 = D4位	前勝者	H4位 = B6位	前勝者
⑦	12:00	ゆり	I②勝 = II②勝	前勝者	III②勝 = IV②勝	前勝者	I②負 = II②負	前勝者	III②負 = IV②負	前勝者
⑧	12:35	かもめ			E4位 = H4位	前勝者	F4位 = B4位	前勝者	G4位 = B6位	前勝者
⑨	13:10	誠	I③勝 = II③勝	前勝者	III③勝 = IV③勝	前勝者	I③負 = II③負	前勝者	III③負 = IV③負	前勝者
⑩	13:45	かもめ	A3位 = C3位	前勝者	E3位 = G3位	前勝者	A4位 = C4位	前勝者	E4位 = B4位	前勝者
⑪	14:20	かもめ	B3位 = D3位	前勝者	F3位 = H3位	前勝者	B5位 = D4位	前勝者	F4位 = B6位	前勝者
⑫	14:55	ゆり	I⑤勝 = II⑤勝	前勝者	I⑤負 = II⑤負	前勝者	III⑤勝 = IV⑤勝	前勝者	III⑤負 = IV⑤負	前勝者
			決勝		三決					
⑬	15:30	誠杯	I⑥勝 = II⑥勝	協会	I⑥負 = II⑥負	協会	III⑥勝 = IV⑥勝	前勝者	III⑥負 = IV⑥負	前勝者
			決勝		三決					
	16:15	閉 会 式								