

★6月26日(土) 予選リーグ

A 組		平章SSS	RUCK	波松FC	串SSS	勝点	得点	失点	差	順位
坂井市	平章SSS									
坂井市	RUCK									
あわら市	波松FC									
石川県	串SSS									

B 組		坂井A	鳴鹿明章SSS	金津JFC	富陽FC	勝点	得点	失点	差	順位
坂井市	坂井A									
坂井市	鳴鹿明章SSS									
あわら市	金津JFC									
石川県	富陽FC									

C 組		三国A	春江SSS	ヴィフ勝山	押水FC	勝点	得点	失点	差	順位
坂井市	三国A									
坂井市	春江SSS									
勝山市	ヴィフ勝山									
石川県	押水FC									

D 組		三国B	坂井B	大虫SSS	敦賀フレンズ	勝点	得点	失点	差	順位
坂井市	三国B									
坂井市	坂井B									
越前市	大虫SSS									
敦賀市	敦賀フレンズ									

E 組		春江町	長畝FC	芦原SSS	押水FC	勝点	得点	失点	差	順位
坂井市	春 江 町									
坂井市	長 畝 F C									
あわら市	芦 原 S S S									
石川県	押 水 F C									

F 組		高棕A	本荘新郷	立待FC	有終南	勝点	得点	失点	差	順位
坂井市	高 棕 A									
あわら市	本 荘 新 郷									
鯖江市	立 待 F C									
大野市	有 終 南									

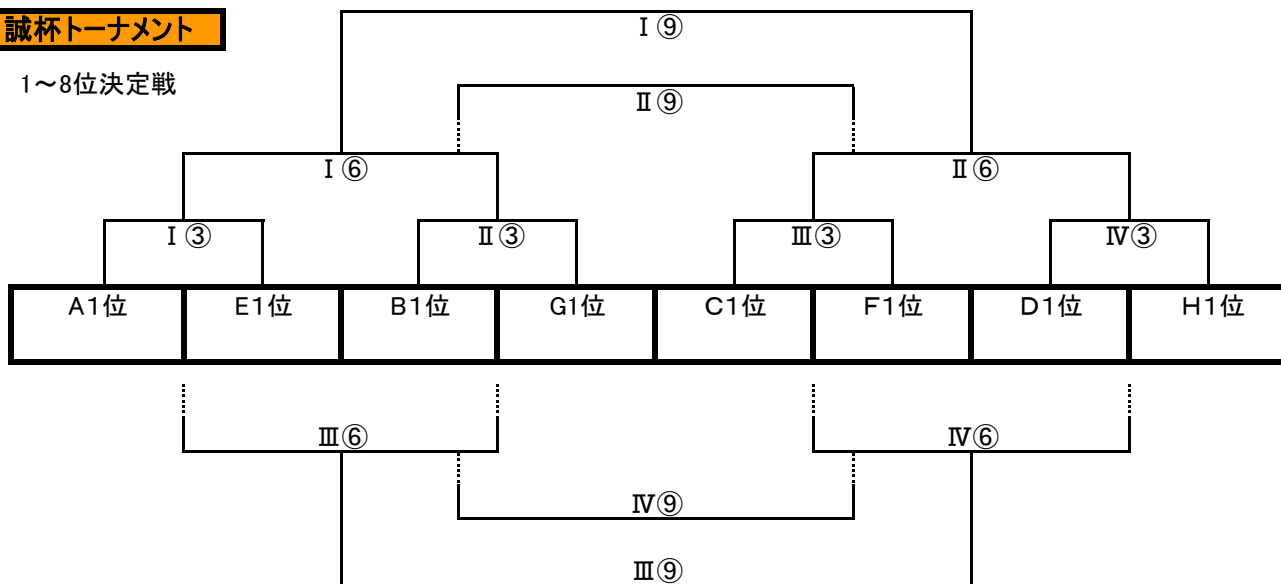
G 組		A	B	C	D	勝点	得点	失点	差	順位
坂井市	A									
坂井市	B									
あわら市	C									
大野市	D									

H 組		あ	い	う	え	勝点	得点	失点	差	順位
坂井市	あ									
あわら市	い									
越前市	う									
石川県	え									

★6月27日(日) 順位トーナメント

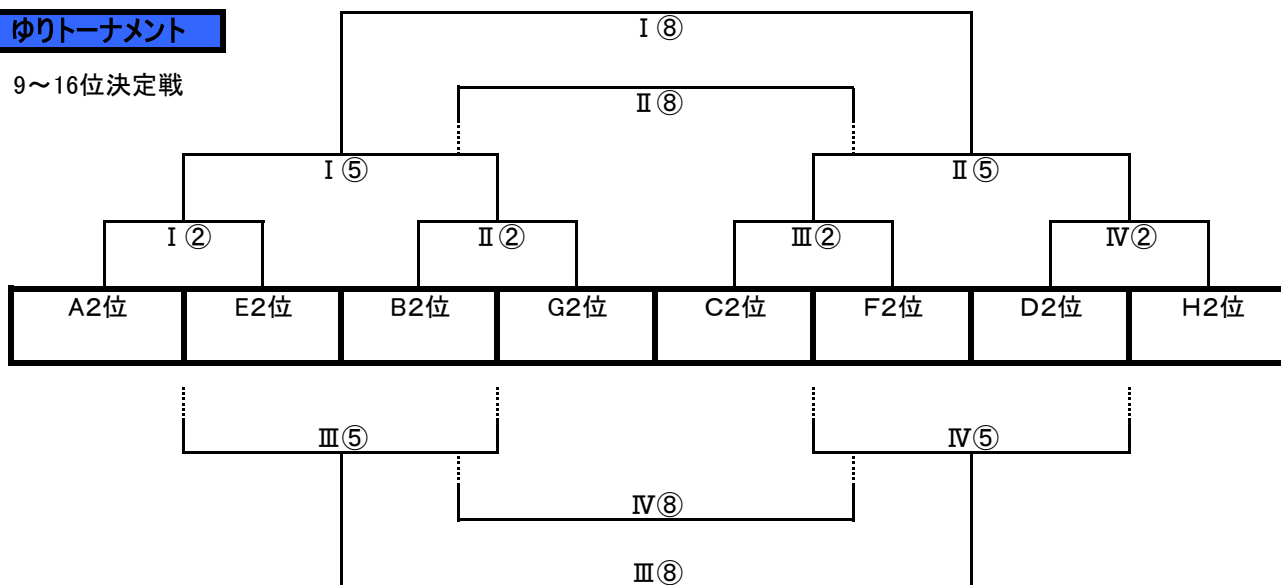
誠杯トーナメント

1~8位決定戦



ゆりトーナメント

9~16位決定戦



**かもめリーグ**

かもめリーグ I		0	0	0	0
			①	⑤	④
				③	⑥
					②

かもめリーグ II		0	0	0	0
			①	⑤	④
				③	⑥
					②

かもめリーグ III		0	0	0	0
			①	⑤	④
				③	⑥
					②

★予選リーグ 試合日程

		芝ピッチA(北側)		組	芝ピッチB(南側)		Iピッチ(北側)		組	IIピッチ(南側)	
No.	時間	対戦	審判	組	対戦	審判	対戦	審判	組	対戦	審判
①	9:30	磯部 = RUCK	高椋B	A	波松 = 有終南	金津	三国 = 坂井	平章	D	吉川 = 若狭	伊井
②	10:10	高椋A = 鳴鹿	磯部	B	金津 = 小松	立待	春江町 = 長畝	三国	E	伊井 = 富陽	国高
③	10:50	高椋B = 春江S	高椋A	C	立待 = 押水	波松	平章 = 本荘	春江町	F	国高 = 串	吉川
	11:30	開 会 式									
		Iピッチ(北側)		組	IIピッチ(南側)		IIIピッチ(北側)		組	IVピッチ(南側)	
④	12:10	磯部 = 波松	高椋B	A	RUCK = 有終南	春江S	三国 = 吉川	平章	D	坂井 = 若狭	本荘
⑤	12:50	高椋A = 金津	磯部	B	鳴鹿 = 小松	RUCK	春江町 = 伊井	三国	E	長畝 = 富陽	坂井
⑥	13:30	高椋B = 立待	高椋A	C	春江S = 押水	鳴鹿	平章 = 国高	春江町	F	本荘 = 串	長畝
		Iピッチ(北側)		組	IIピッチ(南側)		芝ピッチA(北側)		組	芝ピッチB(南側)	
⑦	14:10	磯部 = 有終南	立待	A	RUCK = 波松	春江S	三国 = 若狭	国高	D	坂井 = 吉川	本荘
⑧	14:50	高椋A = 小松	波松	B	鳴鹿 = 金津	RUCK	春江町 = 富陽	若狭	E	長畝 = 伊井	坂井
⑨	15:30	高椋B = 押水	有終南	C	春江S = 立待	鳴鹿	平章 = 串	吉川	F	本荘 = 国高	長畝

★予選リーグ 試合日程

		IIIピッチ(北側)		組	IVピッチ(南側)						
No.	時間	対戦	審判	組	対戦	審判					
①	9:30	A = B	あ	G	C = D	う					
②	10:10	あ = い	A	H	う = え	C					
③	10:50	A = C	い	G	B = D	え					
	11:30	開 会 式									
		芝ピッチA(北側)		組	芝ピッチB(南側)						
④	12:10	あ = う	D	H	い = え	B					
⑤	12:50	A = D	う	G	B = C	あ					
⑥	13:30	い = う	A	H	あ = え	C					
⑦	14:10										
⑧	14:50										
⑨	15:30										

★順位トーナメント 試合日程

			芝ピッチA(北側)		芝ピッチB(南側)		Iピッチ(北側)		IIピッチ(南側)	
No.	時間	組	対戦	審判	対戦	審判	対戦	審判	対戦	審判
①	9:00	かもめ	3位5 = B4位	A1位	C4位 = E4位	B1位	3位6 = D4位	C1位	A4位 = F4位	D1位
②	9:40	ゆり	2位3 = 3位4	3位5	2位6 = 3位1	C4位	2位4 = 3位3	3位6	2位5 = 3位2	A4位
③	10:20	誠杯	A1位 = E1位	2位3	B1位 = 2位1	2位6	C1位 = F1位	2位4	D1位 = 2位2	2位5
④	11:00	かもめ	I①勝 = II①勝	I③勝	III①勝 = IV①勝	III③勝	I①負 = II①負	I③負	III①負 = IV①負	III③負
⑤	11:40	ゆり	I②勝 = II②勝	I①勝	III②勝 = IV②勝	III①勝	I②負 = II②負	I①負	III②負 = IV②負	III①負
⑥	12:20	誠杯	I③勝 = II③勝	I②勝	III③勝 = IV③勝	III②勝	I③負 = II③負	I②負	III③負 = IV③負	III②負
⑦	13:00	かもめ	I④勝 = II④勝	坂井市	I④負 = II④負	坂井市	III④勝 = IV④勝	III⑥勝	III④負 = IV④負	III⑥負
⑧	13:40	ゆり	I⑤勝 = II⑤勝	坂井市	I⑤負 = II⑤負	坂井市	III⑤勝 = IV⑤勝	III④勝	III⑤負 = IV⑤負	III④負
⑨	14:20	誠杯	I⑥勝 = II⑥勝	坂井市	I⑥負 = II⑥負	坂井市	III⑥勝 = IV⑥勝	III⑤勝	III⑥負 = IV⑥負	III⑤負
	15:10	閉 会 式								